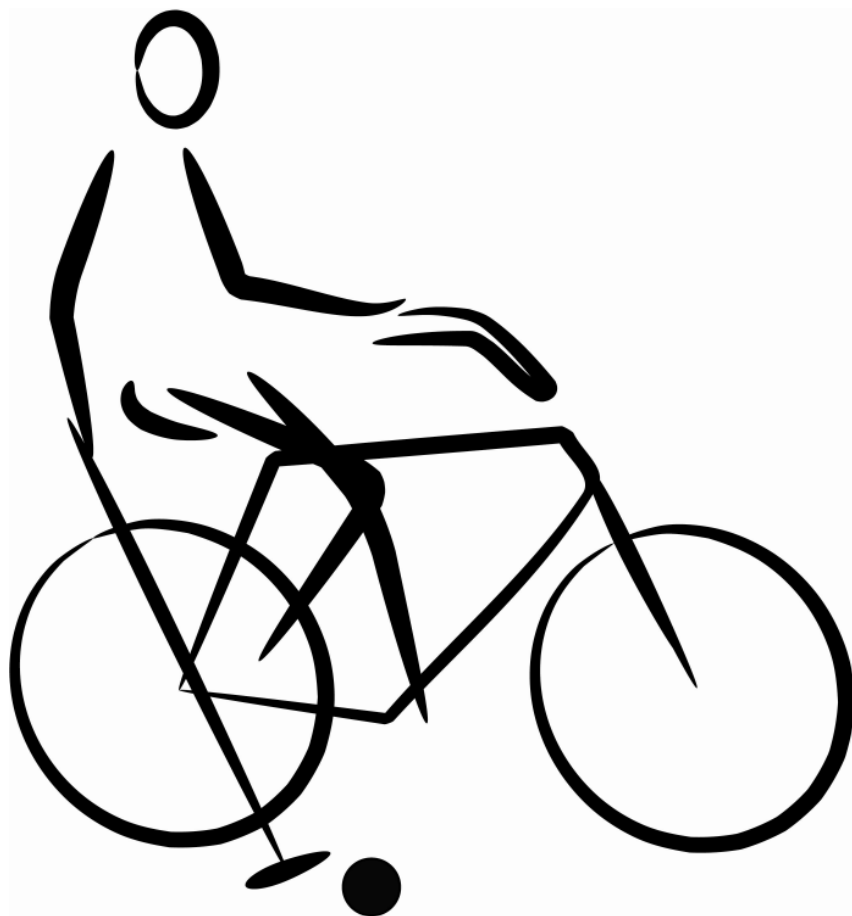


BDR - Reglement

Zweier - Radpolo

gültig ab ~~1. April 2010~~ **1. Januar 2012**



Reglement Radpolo

Inhalts - Übersicht

	Seite
1. Technische Voraussetzungen / Kampfgerichte	
1.1 Wettkampffart	1
1.2 Kampfgerichte	1
1.3 Spielfeld / Spielfeldgröße	2
1.4 Spielfeldeinfassung / Bande	2
1.5 Spielfeldmarkierungen	2-3
1.6 Tore	4
1.7 Poloball	5
1.8 Sportbekleidung	5
1.9 Radpolo-Räder	6-7
1.10 Poloschläger / Polostock	7-8
1.10 1.11 Rad-Defekte / Radwechsel	8-9
1.11 1.12 Spieleinteilung	9
1.12 1.13 Altersklassen / Spieldauer / Nachspielzeit	9-10
2. Spielregeln	
2.1 Allgemeine Spielregeln	10-11
2.2 Anspielrecht	12
2.3 Spielbeginn	12
2.4 Spielunterbrechung / Pfeifsignale / Neutralball	12-13
2.5 Vorteilregel	13
2.6 Torauslinienfahren / Spielberechtigung holen	14
2.7 Torschlag	14-15
2.8 Ausball	15
2.9 Eckball	15-16
2.10 Torverteidigung	16-17
2.11 Strafraum	17-18
2.12 Freischlag	18-19
2.13 4 - Meter - Ball	19-20
2.14 Pfeifsignale	21
2.15 Reklamieren / Ungebührliches Benehmen / Grobe Unsportlichkeiten / Verwarnungen	21-22
2.16 Verletzungen und Ausscheiden von Spieler:innen oder Mannschaften	23-24
3. Ergebnis / Punktwertung / Einsprüche	
3.1 Ergebnisse	25
3.2 Punktwertung	25
3.3 Punktgleichheit / Entscheidungsspiele	25-27
3.4 4 - Meter - Schießen	27
3.5 Einsprüche	27-28

1. Technische Voraussetzungen / Kampfgerichte

1.1 Wettkampftart

Das Zweier-Radpolospiel wird in Hallen oder Sälen gespielt. Als Böden sind geeignet: Holz-, Parkett-, Spanplatten, Pavatexplatten oder auch Kunststoffböden. Der Boden muss flächenelastisch sein.

Es spielen zwei Mannschaften mit je zwei **Spieler:innen** gegeneinander.

1.2 Kampfgerichte

- a) Für die Durchführung der Radpolo-Wettbewerbe sind Kampfgerichte erforderlich, die mindestens aus einem Kommissär, einem Zeitnehmer und einem Schriftführer bestehen.
Es können auch mehrere Kommissäre sowie Spielbeobachter eingesetzt werden. Spielbeobachter müssen lizenzierte Kommissäre sein.

- b) ~~Bei Rundenspielen und Turnieren muss einer der Kommissäre als Chief-Kommissär bestimmt werden.~~ **Wenn kein Chief-Kommissär eingesetzt wurde, muss einer der Kommissäre als Chief-Kommissär bestimmt werden.**

Der Chief - Kommissär ist für die ordnungsgemäße Durchführung des gesamten Spieltages **oder Turniers** verantwortlich.

- c) Der Kommissär ist für die reglementgemäße Durchführung des Spiels verantwortlich.
- d) Die Spielbeobachter haben die Aufgabe, die Spielhandlungen auf dem Spielfeld laufend zu verfolgen. Die Spielbeobachter sitzen auf Höhe der Torauslinie, **diagonal gegenüber der Coaching Zone (Betreuer).**

Sie zeigen Wahrnehmungen, die sie dem Kommissär mitteilen möchten, durch **Handerheben** an. Der Spielbeobachter zeigt bei Eckball/Ausball immer die Richtung an.

Der Kommissär kann den Spielbeobachter befragen.

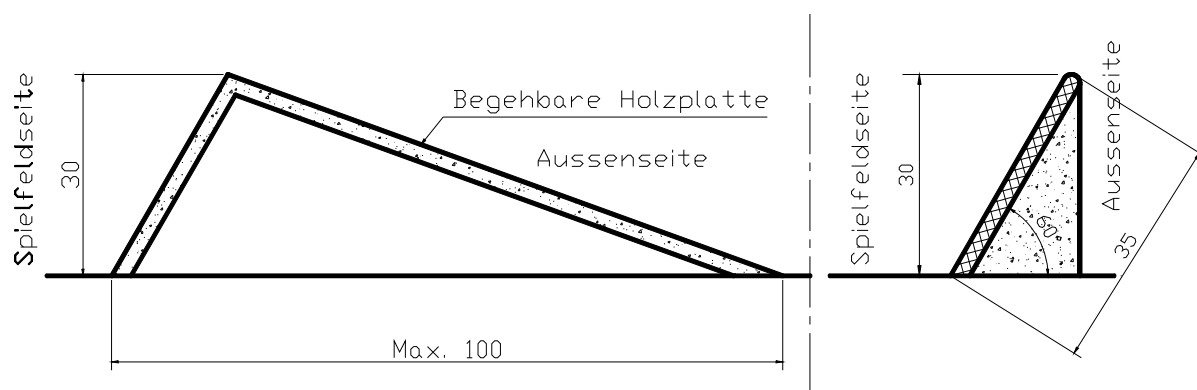
- e) Der Zeitnehmer hat die Aufgabe, die Spielzeit festzuhalten, das Spiel bei Halbzeit und am Ende deutlich abzupfeifen und nach Angaben des Kommissärs die Zeit anzuhalten. Die Zeitangabe des Zeitnehmers ist entscheidend. Er hat bei Halbzeit die Pausenzeit zu beobachten. Signal nach 1 Minute und 45 Sekunden.
- f) Der Schriftführer notiert die erzielten Tore und führt die Ergebnislisten. Der Schriftführer oder ein Sprecher gibt die Resultate und weitere Informationen bekannt.

1.3 Spielfeld und Spielfeldgröße

- Die Spielfeldgröße für offizielle Wettkämpfe muss 14 x 11 Meter betragen.
- Abweichungen sind zulässig außer für die Spiele der 1. und 2. Bundesliga, jedoch darf das Mindestmaß von 12 x 9 Meter nicht unterschritten werden.
- Außerhalb des Spielfeldes muss auf beiden Torseiten in deren ganzen Breite ein freier Raum von min. 0,60 Meter sein (Maß zwischen der Torauslinie und der Bande).
- Auf allen Seiten des Spielfeldes sollte min. 0,60 Meter freier Raum sein. (Maß zwischen Bande und den Zuschauern oder einer Wand usw.).

1.4 Spielfeldeinfassung / Bande

- Die gesamte Spielfläche ist mit einer schrägen Bande aus Holz oder Kunststoff einzufassen.
- Diese Bande muss die folgenden Maße haben:
Höhe = 0,30 Meter,
Winkel gegen außen = 60° - 70° gegenüber dem Boden (siehe Zeichnung). Die obere Kante muss abgerundet sein.
- Die Bande darf nicht fest im Boden verankert sein.
- Die Bande kann mit Werbung versehen werden.



1.5 Spielfeldmarkierungen

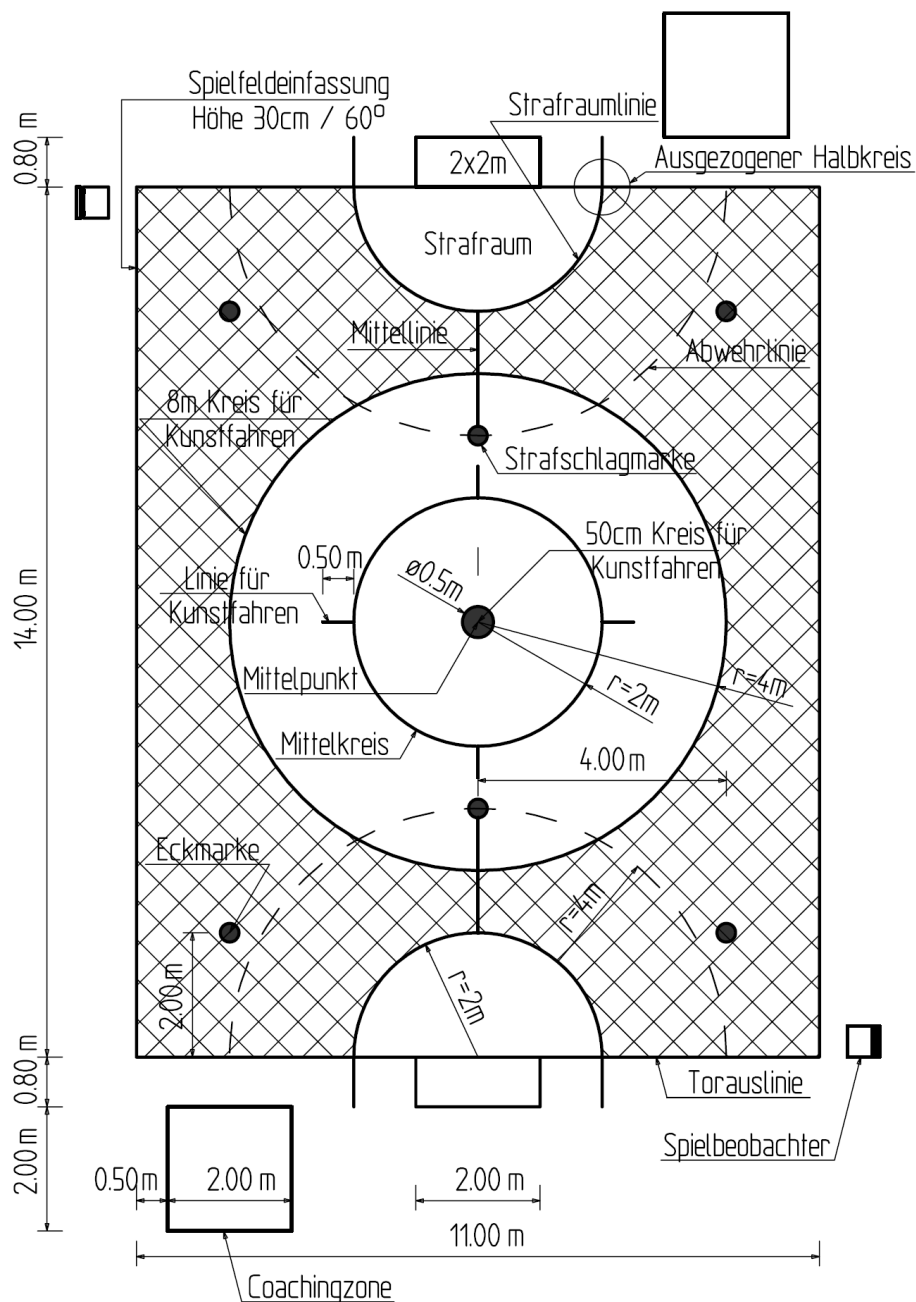
- Das Spielfeld muss entsprechend dem Reglement und dem nachstehenden Plan durch deutlich sichtbare Linien und Punkte markiert sein.
- Die Liniendicke muss 3 - 5 Zentimeter betragen. Die Punkte müssen einen Durchmesser von etwa 10 - 15 Zentimeter haben.

c) Alle Maße sind Außenmaße.

Radpolo-Spielfeld

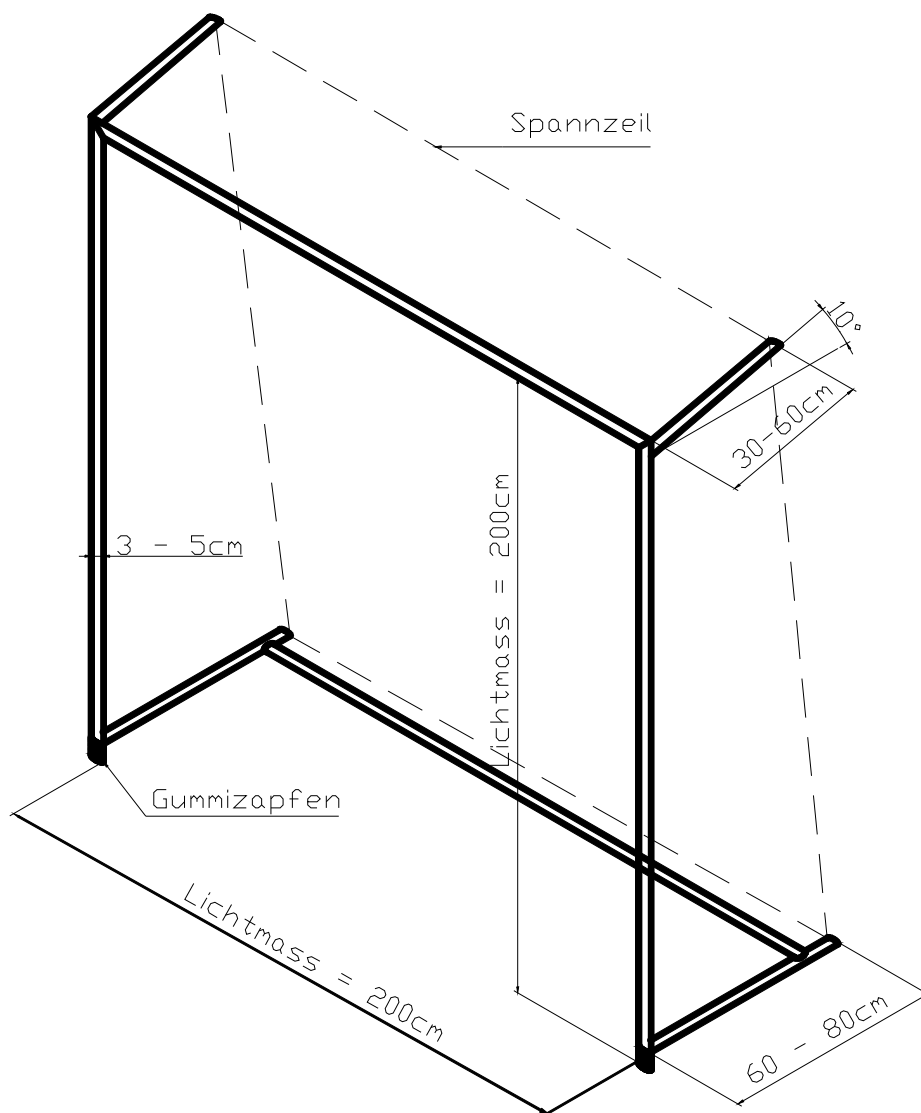
Der 8 - Meter - und der 0,5 - Meter - Kreis sind nur notwendig, wenn auch Kunstradspport - Wettbewerbe ausgetragen werden. Auf der schraffierten Fläche ist **Boden-Werbung** gestattet, die Bodenbeschaffenheit muss aber gleich wie auf der übrigen Fläche sein.

Alle Masse sind Außenmaße. (doppelt)



1.6 Tore

- Die Tore müssen in den Abmessungen und in der Konstruktion gemäß der folgenden Zeichnung gefertigt sein.
- Die Tore sind mit einem Tornetz (kein Drahtgeflecht) zu versehen. Die Maschengröße muss so sein, dass der Poloball nicht durchgehen kann.
- Die Tore dürfen am Boden nicht fest verankert werden.



1.7 Poloball

Die Oberfläche des Radpoloballs muss aus Stoff gefertigt sein und er muss einen Durchmesser von 9,5 Zentimeter - 10,5 Zentimeter und volle Kugelform haben.

Das Gewicht muss mindestens 175 Gramm, maximal 240 Gramm betragen. Ob ein Poloball noch spielfähig ist, entscheidet der jeweilige Kommissär.

1.8 Sportbekleidung

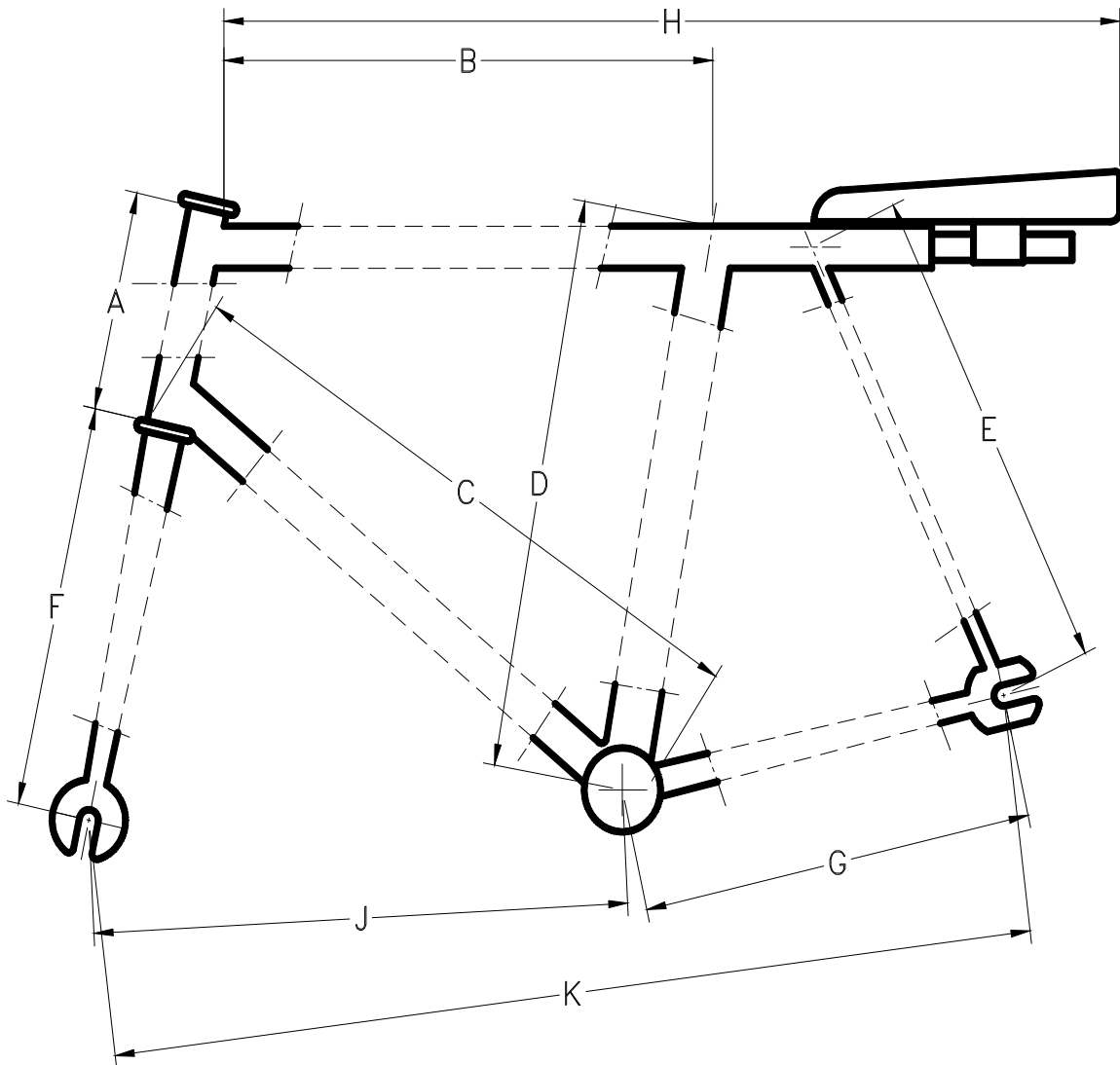
- a) Die Sportbekleidung besteht aus einem Trikot und einer Turnhose oder Rennhose. Auch enganliegende Hosen wie Leggings in unterschiedlicher Länge sind zulässig. Das Trikot darf nicht lose über der Hose getragen werden (Unfallgefahr).

Ein einteiliger Rennsport-Anzug ist erlaubt. Bei Träger-Rennhosen (Latzhosen) darf ein eng anliegendes Trikot darüber getragen werden. Beide Spielerinnen einer Mannschaft müssen das gleiche den gleichen Sportdress tragen.

- b) Es müssen Sportschuhe, welche die Knöchel schützen, getragen werden. Es müssen - soweit keine Leggings getragen werden - Socken, Strümpfe oder Stulpen getragen werden, die unmittelbar bis zum Knie reichen. Dabei sollten Sportschuhe, die die Knöchel schützen oder Knöchelprotektoren sowie Schienbeinschoner getragen werden.
- c) Es dürfen Handschuhe sowie Schweißbänder getragen werden, ebenso ist das Tragen eines Rad-Helmes erlaubt.
- d) Es dürfen keine Gegenstände (z.B. Schmuck, Uhr Piercing) getragen werden. die andere Spielerinnen gefährden könnten. Piercings müssen ggf. abgeklebt werden.
- e) Treten zwei Mannschaften in gleichfarbenen Spielkleidungen zu einem Spiel an, ist ein Trikotwechsel anzuordnen. Wenn kein Team dazu bereit ist, muss der Kommissär eine Auslosung vornehmen. Das ausgeloste Team muss sein Trikot wechseln, wenn es nicht bereit dazu ist, verliert es dieses Spiel mit 0:5 Toren.
- f) Werbung auf dem Sportdress ist gemäß UCI-Reglement erlaubt.

1.9 Radpolo - Räder

- a) Die Fahrräder müssen in ihrer Bauart entsprechenden Richtlinien und Massen entsprechen.



- a) Die Fahrräder müssen in ihrer Bauart den nachfolgenden Richtlinien und Massen entsprechen:

A =	150 - 180 mm	B =	395 - 455 mm
C =	560 - 610 mm	D =	500 - 550 mm
E =	400 - 500 mm	F =	370 - 410 mm
G =	360 - 410 mm	H =	815 - 960 mm
J =	530 - 580 mm	K =	920 - 970 mm

(mm = Millimeter)

Für kleine Radpoloräder können die Masse im Verhältnis zu den Laufrädern verkleinert werden.

Die Rahmenrohre können rund, oval und dürfen gebogen sein. Ihr größtes Außenmaß darf 50 mm nicht überschreiten.

Bei den Muffen und Rohrverbindungen dürfen keine Verstärkungen oder Verbauungen angebracht werden, die die Rundung des Poloballes überschreiten.

Auch Radpoloräder, deren Sattelstützrohr aus dem hinteren Rahmenrohr ragen **herausragt**, dürfen verwendet werden.

- b) **Tretlager:** Der Abstand vom tiefsten Punkt des Kettenrades bis zum Boden muss mindestens 220 mm betragen.
- c) **Kurbeln:** Die Länge der Kurbeln von Mitte Tretlagerachse bis Mitte Pedalachse muss 135 mm -170 mm messen.
- d) **Lenker:** Die Breite des Lenkers darf an den Griffenden 380 mm (Außenmaß) nicht überschreiten. Die Enden der Lenkerholme müssen abgerundet und verschlossen sein, damit Verletzungen vermieden werden.
- e) **Sattel:** Es können Leder- oder Kunststoffsättel verwendet werden, deren Länge 300 mm und die Breite 200 mm nicht überschritten werden darf. Ohne Sattel darf nicht gespielt werden.
- f) **Pedale:** Die Pedalen müssen mit Gummi oder Kunststoff überzogen sein, die über das Metall hinausreichen.
- g) **Laufräder:** Vorder- und Hinterrad müssen im Durchmesser gleich sein, keinesfalls größer als 26 Zoll (660 mm) und nicht kleiner als 20 Zoll (508 mm). Es sind nur Speichenräder zulässig, keine Scheibenräder.
- h) **Übersetzung:** Eine Kurbelumdrehung muss das Rad mindestens 2,00 Meter bis maximal 3,20 Meter fortbewegen.
- i) **Allgemeines:** Gefährdendes Zubehör und sonstige Hilfsmittel, wie Verbauungen des Rahmens usw., Anbringung von Fußbügeln usw. sind nicht erlaubt. Vorder- und Hinterachsen wie auch Kettenspanner müssen mit Hut-M **M**uttern versehen werden.

j) **Poloschläger:**

1.10 Poloschläger / Polostock

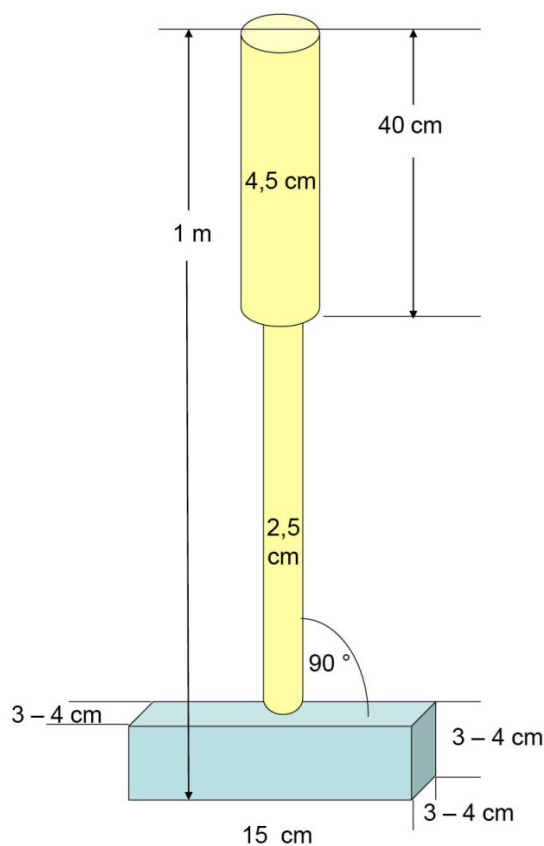
Der Poloschläger besteht aus dem Stock und dem Stockhammer. Der Stock kann aus beliebigem Material gefertigt sein. Die Länge darf 1 Meter, die größte Ausdehnung des Querschnitts bzw. des Durchmessers 2,5 Zentimeter nicht überschreiten. Das Griffende des Stocks kann auf einer maximalen Länge von 40 Zentimeter um höchstens 2 Zentimeter verstärkt werden (maximale Ausdehnung des Querschnitts bzw. des Durchmessers 4,5 Zentimeter). Der Stock muss senkrecht zur oberen Seite des Stockhammers eingepasst sein und darf auf seiner gesamten Länge keine Krümmung haben.

Der Stockhammer besteht aus Holz, der Querschnitt ist rechteckig oder trapezförmig (mind. 2 parallele Seiten) und hat folgende Maße:

Länge: 150 mm
Breite: 30 - 40 mm
Höhe: 30 - 40 mm

Der Winkel zwischen Grundfläche und Schussfläche darf 75° nicht unterschreiten.

Manipulationen, wie z.B. Anbringen von Klebebändern auf dem Stockhammer sind nicht erlaubt.



1.10 1.11 Defekte / Radwechsel

Mit einem defekten, andere Spielerinnen gefährdenden Fahrrad darf nicht weitergespielt werden.

Stellt der Kommissär fest, dass ein Fahrrad wegen eventueller Verletzungsgefahr ausgewechselt werden sollte, kann er den Wechsel des Rades anordnen, nachdem er zuvor die Zeit angehalten hat.

Die Der betroffene Spielerin muss das Spiel jedoch sofort mit einem Ersatzrad fortsetzen. Es darf nicht gewartet werden, bis das defekte Fahrrad wieder repariert ist.

Der Wechsel des Fahrrades muss außerhalb des Spielfeldes an der eigenen Torauslinie (Coaching Zone) vorgenommen werden und darf den Gegner nicht behindern. Bei Nichtbeachtung Ermahnung, im Wiederholungsfall „gelbe Karte“. Ein Betreuer oder Mechaniker darf während der laufenden Spielzeit (das Spiel ist dabei nicht durch den Kommissär unterbrochen) das Spielfeld (über die Bande) nicht betreten bzw. nicht von außen eingreifen. Betritt er Geschicht dies trotzdem und wird dabei das Spiel beeinflusst, wird sein ihr Team mit einem 4 - Meter - Ball bestraft.

1.11 1.12 Spieleinteilung

- a) Der Austragungsmodus sowie die Gruppeneinteilung ist in jedem Fall vor Beginn der Veranstaltung allen Mannschaften bekannt zu geben.

1.12 1.13 Altersklassen / Spieldauer / Nachspielzeit

- a) Es wird in folgenden Altersklassen gespielt:

bis 14 Jahre = Schülerinnen = U15	Schülerklasse bis 14 Jahre = U15
bis 18 Jahre = Juniorinnen = U19	Juniorenklasse bis 18 Jahre = U19
ab 19 Jahre = Eliteklasse	Eliteklasse ab 19 Jahre = Elite

Die Klasse bezieht sich auf den Jahrgang, d.h. in dem Jahr, in welchem eine Spielerin z.B. 18 Jahre alt wird, darf diese das ganze Jahr in der Juniorinnen-Klasse Junioren-Klasse spielen. Die Altersklassen können weiter unterteilt oder bei kleiner Beteiligung zusammengefasst werden.

- b) Die Spielzeiten betragen in den verschiedenen Spielklassen:

Elite:	2 x 7 Minuten
Juniorinnen (U19):	2 x 6 Minuten
Schülerinnen (U15):	2 x 5 Minuten

Die Spielzeiten können bei Turnieren oder Gruppenspielen bis auf 2 x 5 Minuten reduziert werden.

Die Spielzeiten verstehen sich immer mit zwei Halbzeiten und einem Seitenwechsel (zwei Minuten).

- c) Die Spielzeiten der Entscheidungsspiele dauern jeweils eine Halbzeit (ohne Seitenwechsel) je nach Spielklasse 1 x 7, 1 x 6, 1 x 5 Minuten (wie Normalspielzeit).
- d) Die Zeit beim Seitenwechsel darf zwei Minuten nicht überschreiten. Verstöße hiergegen sind, nach zweimaliger Aufforderung, mit einer Verwarnung der betreffenden Mannschaft (beide Spielerinnen) zu ahnden. Leisten die Spielerinnen der Aufforderung trotzdem keine Folge, wird eine zweite Verwarnung ausgesprochen und somit das Spiel abgebrochen.
- e) Bei vergeudeter Zeit (Zeitspiel), Spielpausen, an denen eine Spielerin oder eine Mannschaft die Schuld trägt und der Aufforderung (Bild 4) durch den

Kommissär nicht folge leistet, wird das Spiel unterbrochen. Der Kommissär gibt dem Zeitnehmer die nachzuspielende Zeit (mindestens 20 Sekunden) bekannt. Die Restspielzeit muss laut bekannt gegeben werden. Bei elektronischer Zeitangabe kann auf eine Zeitansage verzichtet werden. Der Kommissär gibt anschließend durch Pfeifsignal das Spiel wieder frei (Es muss auch bei einem Ausball angepfeifen werden).

- f) Ist das Spiel in der ersten Halbzeit zu früh oder zu spät abgepfiffen worden, muss die zweite Halbzeit entsprechend gekürzt oder verlängert werden. Bei Meinungsverschiedenheit betreffend richtiger Spielzeit ist stets die vom Zeitnehmer genommene Zeit maßgebend. Bei Halbzeit- und Spielende ist immer der Beginn des vom Zeitnehmer abgegebenen Pfiffes oder eines anderen Signals maßgebend. Tore aus einer irrtümlich verlängerten Spielzeit werden nicht annulliert. Wird der Schlusspfiff zu früh abgegeben, wird die restliche Spielzeit nach Bekanntgabe noch nachgespielt. Bei Zeitunstimmigkeiten entscheidet der Kommissär nach Absprache mit dem Zeitnehmer. Ist nach dem Abpfiff des Zeitnehmers noch ein Schlag nötig, wird dieser noch ausgeführt und danach ist das Spiel durch den Kommissär abzupfeifen.

2. Spielregeln

2.1 Allgemeine Spielregeln

- a) Die Spielfeldmarkierungen sind neutral.
- b) Die **Spielerinnen** dürfen den Poloball durch Schläge mit dem **Polostock** und Körper, mit Ausnahme der Hände und Füße, ins gegnerische Tor treiben, dabei müssen beide Füße auf den Pedalen stehen und eine Hand am Lenker sein. Wenn nicht, ist das erzielte Tor ungültig. In diesem Fall führt die Aktion auch zu keinem 4 Meter oder Eckball. Das Spiel wird mit Ausball von der rechten Eckballmarke fortgesetzt. Zum Treiben, Schlenzen und Schlagen können alle Flächen des Stockhammers benutzt werden. **Das** Abprallen des Poloballes vom Rad oder Körper **einer Spielerin** ist daher als gültiger Schlag zu werten. Kopfbälle sind zulässig.
- c) Das Behindern der **des Gegners** (absichtliches Anfahren, Stoßen, Festhalten oder Anfassen), das Stützen an den Torpfosten oder an eine Wand, das Abstützen **des Mitspielers** mit den Händen oder dem Körper, lautes Rufen (innerhalb der Mannschaft, vom und zum Betreuer, gegenüber dem Gegner oder anderen Personen), Reklamieren (gegenüber dem Partner, Gegner, Kommissär, Kampfgericht, Betreuer oder Zuschauer) gelten als Verstöße gegen die Regeln und werden bestraft.
- d) Es darf immer nur der Poloball und nicht **der Gegnerin** oder **dessen** Rad oder **Polostock** angegriffen werden **(siehe 2.12 bzw. 2.13)**.
- e) Der Poloball darf innerhalb des Spielfeldes sowie an der Spielfeldeinfassung nicht unnötig lange blockiert oder an der Bande vor- und zurückgespielt werden, sofern es der Gegner nicht selbst erzwingt. Das Spielen des Poloballes mit dem

Vorderrad ist grundsätzlich verboten. Nur an der Bande darf der Poloball mit Hilfe des Vorderrades befreit werden. Zuwiderhandlungen werden mit Freischlag geahndet.

- f) Verfängt sich der Poloball im Rad oder am Körper **einer Spielerin**, ist diese verpflichtet, den Poloball sofort freizugeben. Wenn nötig, kann hierbei der Poloball mit der Hand freigegeben werden. Allerdings darf sich **dieser Spielerin** dabei keinen Vorteil, z.B. Vorlage oder Pass mit der Hand, verschaffen. Verschafft sie **er** sich dabei trotzdem einen klaren Vorteil, liegt ein Regelverstoß vor **(siehe 2.12 bzw. 2.13)**.
- g) Unstatthaft ist das Abspringen vom Rad, um auf diese Weise einen unerreichbaren Poloball abzufangen. Dieser Regelverstoß wird im Wiederholungsfalle mit einer Verwarnung bestraft.
- h) Nur zwei verantwortliche Mannschaftsbetreuer dürfen sich während der laufenden Spielzeit außerhalb der Spielfeldeinfassung, **in der Coaching Zone (Skizze 1.5 c)** auf den Stühlen links neben dem Tor, ~~zwischen der Markierung und der Seitenbande~~ aufhalten.
~~Betreten sie das Spielfeld, wird gegen die betreffende Mannschaft ein 4m Ball ausgesprochen. Bei wiederholtem Vergehen wird die betreffende Mannschaft (beide Spielerinnen) verwarnt.~~
- i) Beim Ausholen zum Schlag **sowie bei der Schussausführung** darf der **Polostock** nicht über Lenker und Sattelhöhe gehoben werden **(siehe 2.12 bzw. 2.13)**.
- j) Ein Angriff auf **diesen** ballführenden **Spielein** von der anderen als der Ballseite darf mit dem **Polostock** nur erfolgen, wenn **dieser** ballführende **Spielein** weder vom Rad gedrückt noch in ihrer **seiner** Bewegung eingeschränkt oder sonst in irgendeiner Weise behindert wird.
- k) **Zeitspiel Spielverzögerung**
Stellt der Kommissär fest, dass eine Mannschaft versucht, **denas Spielstand** durch Ballhalten **zu verzögern** über die Zeit zu retten, signalisiert er durch **Handzeichen bewegen des Armes** (siehe Bild 4, **Spielaufforderung so lange es die Spielsituation erfordert**) und **dem Spielaufforderung „play“** Zuruf „Spielen“, dass er **die Spielverzögerung** in ca. 20 Sekunden **Zeitspiel pfeifen ahnden** wird. **Spielt diese Mannschaft jedoch so weiter, ohne einen Abschlussversuch zu unternehmen, liegt ein Regelverstoß vor**, ~~unterbricht der Kommissär das Spiel. Dieses Zeitspiel wird der~~ mit einem Freischlag vom Mittelpunkt gegen die ballführende Mannschaft geahndet **wird**.
- l) Befindet sich **eine** spielberechtigter **Spielein** mit beiden Rädern hinter der Torauslinie, darf sie **er** mit dem Schläger **Polostock** in das Spielgeschehen eingreifen.

2.2 Anspielrecht

Vor Beginn eines Spieles wird durch den Kommissär das Anspielrecht ausgelöst. Die Gewinnende hat in der 1. Halbzeit Anspiel. Nach dem Seitenwechsel in der 2. Halbzeit hat die andere Mannschaft Anspiel.

Nach einem Tor hat immer die Mannschaft Anspiel, die das Tor erhalten hat.

2.3 Spielbeginn

- a) Der Poloball ist bei Beginn des Spieles, nach dem Seitenwechsel und nach jedem gültigen Tor auf den Mittelpunkt zu legen.
- b) Bei Spielbeginn in der 1. und 2. Halbzeit sowie nach einem Tor können sich die Spielerinnen im ganzen Spielfeld aufhalten, außer im gegnerischen Strafraum und im Mittelkreis.

Nach dem Anpfiff dürfen die angreifenden Spielerinnen in den Mittelkreis zum Poloball fahren und anspielen. Der Poloball kann vom der Anspielenden mehrmals berührt werden.

Die Verteidigerin darf den Mittelkreis erst befahren, wenn der Poloball vom der Angreiferin berührt wurde.

- c) Befindet sich zum beim Anspiel (Zeitpunkt der Ballberührung) des Anspiels eine Spielerin der Gegenpartei im Mittelkreis, so führt dies an der betreffenden Stelle zu einem Freischlag auf der Stelle des Mittelkreises, die dem gegnerischen Tor am nächsten liegt, an der sie über den Mittelkreis fuhr.

Der Kommissär hat aber die Möglichkeit, den „Vorteil“ laufen zu lassen, wenn die anspielende Mannschaft ihr Angriffsspiel ungehindert fortsetzen kann.

2.4 Spielunterbrechung / Pfeifsignale / Neutralball

- a) Spielbeginn und Spielunterbrechung werden durch einen Pfiff, ein Tor durch einen gedehnten Pfiff des Kommissärs angezeigt.

Halbzeit und Spielende werden durch ein Signal des Zeitnehmers angezeigt. Der Kommissär pfeift als Bestätigung bei Halbzeit und Ende, dass das Spiel zu Ende ist, auch noch mit zwei gedehnten Pfiffen ab. Entscheidend für das Spielende ist aber der Beginn des Schlussignals des Zeitnehmers.

- b) Der Kommissär muss das Spiel unterbrechen:
 - Bei allen Verstößen gegen die Regeln.
 - Wenn der Poloball das Spielfeld verlässt.
 - Wenn es ein Tor gegeben hat.
 - Wenn der Poloball an die Gebäudedecke prallt.

Der Kommissär muss das Spiel unterbrechen und die Spielzeit anhalten lassen, dies erfolgt durch Handzeichen (Bild 6) und drei kurze Piffe:

- Wenn den Spielern, dem Kampfgericht oder anderen Personen etwas mitgeteilt werden muss.
- Wenn das Resultat oder die Zeit nicht klar ist.
- Wenn ein Spieler verletzt ist oder eine Verletzung vermutet wird.
- Bei Verwarnungen.
- Bei Ausschlüssen.
- Wenn das Spielfeld nicht mehr in Ordnung ist.

- c) Wegen Materialschadens an einem Rad oder unordentlichem Sportdress wird das Spiel nicht unterbrochen.

Ausnahmen sind z.B. auf dem Spielfeld herumliegende Gegenstände oder ein Sportdress, das welches den Anstandsregeln widerspricht.

- d) Wenn das Spiel aus irgendeinem Grund vorübergehend unterbrochen wird, ohne dass der Poloball die Spielfeldbegrenzung überschritten hat oder ein Regelverstoß einer Mannschaft vorliegt sowie bei für den Kommissär unklaren, nicht eindeutigen Situationen, kann er einen auf „Neutralball“ geben entscheiden.

Wenn der Poloball von der Gebäudeecke oder herabhängenden Teilen wie Beleuchtungskörper usw. abprallt, gibt es ebenfalls einen „Neutralball“.

Der „Neutralball“ wird in jedem Fall auf dem Mittelpunkt ausgetragen.

Die Spieler müssen sich außerhalb des Mittelkreises aufstellen und dürfen erst nach dem Anpiff an den Poloball fahren. Der Poloball kann nach dem Anspiel mehrmals berührt werden.

2.5 Vorteilregel

Da ein gegen die Regel verstoßender Spieler niemals einen Vorteil aus seinem Verstoß haben darf, kann der Kommissär die Unterbrechung unterlassen, wenn trotz des Regelverstoßes die Gegenmannschaft klar im Vorteil bleibt oder kommt. Wenn ein Vorteil anerkannt wird, hat der Kommissär dies durch Armheben Handzeichen (siehe Bild 2, Vorteil) und der Aufforderung „go on“ anzuzeigen.

Ein Vorteil kann nachher nicht mehr zurückgenommen werden.

2.6 Torausliniefahren / Spielberechtigung holen

- a) Ist die **ein Spieler:in** während der Dauer des Spieles (abgesehen von Spielunterbrechungen oder Halbzeitpausen) gestürzt, berührt sie **er** den Boden, **stürzt** sie **er sich** auf einen **Spieler:in**, gegen die Wand, auf die Spielfeldeinfassung, auf den Poloball oder gegen das Tor, so ist sie **er** von dem Moment an nicht mehr spielberechtigt.
- b) Um die Spielberechtigung wieder zu erlangen, muss **dieser** betreffende **Spieler:in** sofort hinter ~~ihre verlängerte~~ **seine** Torauslinie fahren oder laufen und auf der gleichen Seite wieder ins Spielfeld zurückfahren.

Dabei muss sie **er** mit ~~dem~~ **einem** Rad die Torauslinie außerhalb des Strafraumes überfahren, damit sie **er** wieder spielberechtigt ist.

- c) Stört **eine** abgekommener **Spieler:in** die Spielentwicklung durch zu langes Liegen- oder Stehen bleiben, durch Abdecken oder Halten eines Gegners oder berührt sie **er** den Poloball in der Absicht, ~~dem~~ **Gegner:in** einen Nachteil zu verschaffen, gilt dies als Regelverstoß.
- d) Hat **eine** im Strafraum befindlicher **Spieler:in** den Boden berührt oder sich an den Torpfosten gestützt, so muss sie **er** sofort den Strafraum verlassen und hinter die Torauslinie fahren oder laufen, bevor sie **er** wieder spielberechtigt ist.

Dieselbe muss dabei mit der Auflagefläche beider Räder den Strafraum verlassen und ist erst wieder spielberechtigt, wenn sie **er** die Torauslinie außerhalb des Strafraumes mit einer Auflagefläche eines Rades überfahren hat. ~~Zum Strafraum zählt in diesem Falle auch der seitliche Raum vom Tor bis zur durchgezogenen Strafraumlinie.~~

~~Bleibt eine nicht spielberechtigte Torverteidigerin im Strafraum, so ist ein Vier-Meter-Ball zu geben, wenn diese den Poloball berührt oder den Gegner behindert. (doppelt siehe unten)~~

- e) Bleibt **eine** nicht spielberechtigter **Torverteidiger:in** im Strafraum, so ist ein 4 - Meter - Ball zu geben, wenn dieser **oder sein Fahrrad** den Poloball berührt oder den Gegner behindert.
- f) Verstöße beim Torausliniefahren sind im Spielfeld mit Freischlag, im Strafraum mit 4 - Meter - Ball zu ahnden.

2.7 Torschlag

- a) Ein Tor ist erzielt, wenn der Poloball die Torlinie überschritten hat. Beim Rollen auf dem Boden muss der Poloball mit seiner ganzen Auflagefläche den hinteren Rand der Torlinie überrollt haben. Das gilt auch für einen Poloball, der in der Luft die Torlinie überschritten hat (Bild 1).

Das Tor ist auch gültig, wenn **dieser** schlagende **Spieler:in** nach der Schussabgabe stürzt.

Die(r) einen Torschlag ausführende Spieler(in) darf nach Abgabe des Schusses den gegnerischen Strafraum nicht berühren (außer mit dem Schläger), auch nicht infolge eines selbstverschuldeten Sturzes. Ein eventuell erzieltes Tor muss annulliert werden.

- b) Wird ein Tor während des Spieles von seinem regulären Standort verschoben und erfolgt in diesem Moment ein Torschlag, so sind nicht die Bodenmarkierungen, sondern die Position der Torpfosten maßgebend. Hat der Poloball die gedachte Linie zwischen den Pfosten überschritten, so ist ein Tor erzielt worden.
- c) Ein Schlag oder Ablenken des Poloballes ins eigene Tor zählt immer zugunsten des Gegners.
- d) Wird ein an sich sicheres Tor durch Regelverstoß der(s) Gegner(in)s oder durch einen anderen Umstand verhindert, darf nie auf Tor erkannt werden. Sofern ein Regelverstoß das Tor verhinderte, ist ein Freischlag, bei einem Vergehen im Strafraum ein 4 - Meter - Ball zu geben.
- e) Nach einem ungültigen oder aberkannten Tor ist der Poloball auf die rechte Abschlagmarke zu legen und wird von dort weitergespielt (Bild 5).

2.8 Ausball

- a) Verlässt der Poloball auf den Längsseiten das Spielfeld, indem er über die Spielfeldeinfassung rollt oder fliegt, ist das Spiel abzupfeifen. Der Poloball wird an der Stelle, an der er das Spielfeld verlassen hat, 1 Meter von der Spielfeldeinfassung entfernt vom Kommissär wieder ins Spielfeld gesetzt. Anspiel hat die Mannschaft, die den Ausball nicht verursachte. Die Gegner müssen mindestens 2 Meter vom Poloball weg sein, wenn ohne Anpfiff des Kommissärs weitergespielt wird. Ist die(r) Gegner(in) beim Anspiel näher als 2 Meter am Poloball, gibt es einen Freischlag gegen sie ihn.
- b) Wird der Poloball von der angreifenden Mannschaft über die verlängerte Torauslinie (außerhalb des Tores) befördert, muss der Kommissär das Spiel abpfeifen und den Poloball auf die Abschlagmarke auf der Seite legen, auf der er ins "Aus" ging. Anschlag hat die Tor verteidigende Mannschaft.
- c) Ein Ausball kann vom Anspielenden mehrmals berührt werden.
- d) Ein Ausball, ob auf der Längsseite oder neben dem Tor erfolgt, wird nach Ablauf der Spielzeit nicht mehr ausgeführt.

2.9 Eckball

- a) Wird ein Poloball von einem Spieler(in), dessen Körper oder Rad über die eigene Torauslinie (außerhalb des Tores) befördert, muss der Kommissär das Spiel abpfeifen und den Poloball auf der entsprechenden Seite auf die Eckballmarke legen.

Ein Eckball ist vom Kommissär anzupfeifen, wenn sich die **Spielerinnen** richtig aufgestellt haben.

- b) Bei Ausführung eines Eckballes hat sich **die** Tor verteidigende **Spielerin** (Torhüterin) mit beiden Rädern innerhalb ihres **seines** Strafraumes aufzustellen und ihre **sein** Partnerin (**Feldspielerin**) muss hinter die Mittellinie, auf die der betreffenden Eckballmarke abgekehrten Seite, **stehen**. Außerhalb der gestrichelten Abwehrlinie gilt für sie **ihn** der Abstand von 4 Meter zum Poloball. Erst nach erfolgtem Eckschlag darf sie **er** die Mittellinie überfahren bzw. darf **die** Torverteidigerin den Strafraum verlassen.

Der Poloball gilt als angeschlagen, wenn er nach dem Pfiff **vorn** der Anschlagenden berührt wurde.

Die zweite **Spielerin** der eckballschlagenden Mannschaft darf sich weder im gegnerischen Strafraum noch auf der dem Eckball gegenüberliegenden Spielhälfte innerhalb der gegnerischen Abwehrlinie aufhalten.

Die Mittellinie zwischen **Strafraum 4 - Meter - Marke** und Strafraummitte wird als gedachte „Mauer“ auch im Strafraum weitergeführt.

Dies bedeutet, dass diese „Mauer“ weder **vorn** der **Angreiferin** noch **vorn** der **Verteidigerin** vor dem Anspiel des Eckballes überragt werden darf. Nicht die Auflagefläche des Rades ist maßgebend, sondern der vorderste Teil des Rades oder Körpers darf diese „Mauer“ weder am Boden noch in der Luft überragen.

- c) Beim Eckball darf der Poloball nur einmal angeschlagen werden.

Ein angespielter Eckball, der vom Torgehäuse oder von der Spielfeldeinfassung zurückprallt, berechtigt **dien** Ausführenden nicht zu einem zweiten Schlag, solange der Poloball nicht von **einem** anderen **Spielerin** berührt worden ist.

- d) Ein Eckball muss auch dann noch gespielt werden, wenn vor Ausführung desselben die Spielzeit (bei Halbzeit oder Spielende) abgelaufen ist. Zu einem Tor kann ein nach abgelaufener Spielzeit geschlagener Eckball nur dann führen, wenn der Poloball durch den Eckballschlag direkt oder infolge Abwehrfehler **ders** Torverteidigerins ins Tor geht. Die beiden anderen **Spielerinnen** dürfen bei dieser Ausführung, nach der abgelaufenen Spielzeit, nicht eingreifen, auch nicht täuschend.

- e) Ein nach der regulären Spielzeit ausgeführter und vorschriftsmäßig abgewehrter Eckball, welcher über die Torauslinie geht, ergibt keinen weiteren Eckball. Für regelwidrige Abwehr ist ein 4 - Meter - Ball zu verhängen und auszuführen.

2.10 Torverteidigung

- a) Alle Regelverstöße **ders** Torverteidigerins innerhalb des Strafraumes müssen mit einem 4 - Meter - Ball geahndet werden.
- b) Die **Torhüterverteidigerfunktion** kann abwechselnd von beiden **Spielerinnen** ausgeübt werden. **Die** das Tor verteidigende **Spielerin** (Torhüterin) darf den

Poloball mit einer oder mit beiden Händen abwehren, sofern sie **er** sich hierbei mit Vorder- und Hinterrad im Strafraum und mit beiden Füßen auf den Pedalen befindet und spielberechtigt ist.

- c) Ein **vom** der **Torverteidigerin** gefangener Poloball darf nicht über die gestrichelte Abwehrlinie hinausgeworfen werden und muss den Boden innerhalb von 3 Sekunden wieder berühren.

Er darf auch nicht **dem Mitspielerin** außerhalb der Abwehrlinie zugeworfen werden, z.B. auf den Kopf, den Körper oder das Rad.

Fällt ein abgefangener Poloball regulär vor der Abwehrlinie auf den Boden und rollt anschließend über diese, liegt kein Regelverstoß vor.

- d) Das Abschlagen (Abklatschen) des Poloballes mit den Händen (auch Doppelschlag) über die Abwehrlinie hinaus ist erlaubt, wenn er nicht zuerst mit einer oder mit beiden Händen gehalten worden ist.
- e) Ein durch Hände abgewehrter Poloball, der nach dem Berühren des Bodens, der Abwehrlinie, weiterrollt, kann nur zu einem Tor führen, wenn er reglementgemäß abgewehrt wurde und noch von **einem** anderen **Spielerin** berührt wurde. Also kann es nie ein direktes Handtor geben, — außer einem Eigentor bei fehlerhafter Abwehr **des Torverteidigerins**.

Wird durch die Abwehr mit dem **Polostock** oder dem stockführenden Arm der Poloball so abgelenkt, dass er direkt die gegnerische Torlinie überschreitet, so ist auf Tor zu erkennen.

2.11 Strafraum

- a) Es darf sich während des Spiels immer nur **eine Spielerin der gleichen Mannschaft** als **Torverteidigerin** im Strafraum aufhalten. **Eine Spielerin** befindet sich im Strafraum, sobald ein Teil ihres **seines** Rades oder Körpers innerhalb des Strafraumes den Boden berührt. **Die Strafraumlinie - der ausgezogene Halbkreis - gehört nicht zum Strafraum.**
- b) **Eine Spielerin** befindet sich im gegnerischen Strafraum, sobald ein Teil ihres **seines** Rades (Auflagefläche) oder Körpers den **Strafraum innerhalb des Strafraumes den Boden** berührt. Die Strafraumlinie - der ausgezogene Halbkreis - gehört nicht zum Strafraum.
- c) Der Strafraum darf während des Spieles stets nur von **einem Spielerin**, und zwar von der Tor verteidigenden **Partei Mannschaft**, befahren werden. Berührt gleichzeitig **dieser** zweite **Spielerin** der **Tor** verteidigenden Mannschaft den Strafraum, liegt ein Regelverstoß vor, der mit einem **Strafball (4 - Meter - Ball)** zu ahnden ist. Von der angreifenden **Partei Mannschaft** darf **keiner** der beiden **Spielerinnen** in den gegnerischen Strafraum **fahren**. **andernfalls ein Verstöße dagegen werden mit Freischlag vom Schnittpunkt der Mittellinie mit der Strafraumlinie aus zu verhängen ist von der Mitte des Strafraums, beim Beginn der Mittellinie geahndet.** Ein im Strafraum befindlicher Poloball kann jedoch von den **Spielerinnen**, die sich mit den Rädern außerhalb des Strafraumes befinden,

mit dem **Polos**stock geschlagen oder getrieben werden, und zwar von beiden Mannschaften.

- d) Die Bestimmung der Ziffer 2.11 gilt für beide Mannschaften nur für die Zeit, in welcher sich der Poloball im Spiel befindet, was nach dem Anschlag der Fall ist, nicht jedoch bei Spielunterbrechung.

2.12 Freischlag

- a) Der Freischlag ist eine Strafe für Regelverstöße, die außerhalb der Strafräume begangen werden. Der Poloball wird vom Kommissär auf die Stelle gelegt, wo der Verstoß gegen die Regeln erfolgte, mindestens 1 Meter Abstand von der Bande.

Nachdem sich die **Spieler**innen der Mannschaft, die den Regelverstoß begangen hat, auf mindestens 4 Meter vom **Poloball** entfernt haben, wird der **Poloball** nach dem Anpfiff des Kommissärs von der gegnerischen Mannschaft angeschlagen.

Ein Regelverstoß liegt auch dann vor, wenn der Abstand nicht eingehalten wurde, unerheblich davon, ob **dieser Gegner**in den Poloball berührt hat oder nicht (Bild 3).

Bis zum erfolgten Anschlag, d.h. bis der Poloball von **der Angreifenden Mannschaft** berührt wurde, muss die Distanz von 4 Meter eingehalten werden.

Ist der Freischlag weniger als 4 Meter **vom der Torverteidiger**in entfernt, hat das Abwehren des **Poloballes** so zu erfolgen, dass sich **dieser Torverteidiger**in vor dem Anpfiff mit dem gesamten Rad, zwischen den Torpfosten, unmittelbar neben der **im Strafraum parallel zur** Torlinie, maximal 15 Zentimeter davor, **parallel zu dieser**, aufstellt. Diese Position darf er erst verlassen, wenn der Poloball angeschlagen worden ist.

~~Ist der Freischlag näher als 4 Meter vom Tor, hat das Abwehren des Poloballes so zu erfolgen, dass sich die Torverteidigerin vor dem Anpfiff mit dem gesamten Rad zwischen den Torpfosten, parallel zur Torlinie (maximal 15 Zentimeter davor) aufstellt. Diese Position darf sie erst verlassen, wenn der Poloball angeschlagen worden ist. (doppelt siehe oben)~~

Ein Freischlag darf nur einmal angespielt werden, vor einer zweiten Ballberührung muss der Poloball erst von **einem** anderen **Spieler**in oder **dessen** Rad berührt werden. Das Berühren des Torgehäuses oder der Spielfeldeinfassung berechtigt nicht für einen zweiten Schlag.

- b) Ein Freischlag muss auch dann noch ausgeführt werden, wenn die reguläre Spielzeit abgelaufen ist (Halbzeit oder Spielende). Es gibt noch „einen Schlag“.

Zu einem Tor kann nach Ablauf der regulären Spielzeit geschlagener Poloball jedoch nur dann führen, wenn der Poloball durch direkten Schuss oder Abwehrfehler ins Tor geht.

Ein nach der Spielzeit ausgeführter Freischlag, welcher korrekt abgewehrt über die Torauslinie geht, ergibt keinen Eckball mehr.

Die beiden nicht beteiligten **Spielerinnen** dürfen nicht eingreifen, auch nicht täuschend.

Für regelwidrige Abwehr **des Torverteidigerins** ist ein 4 - Meter - Ball zu verhängen.

2.13 4 - Meter - Ball

Der 4 - Meter - Ball ist die Strafe für:

a) Regelverstöße, die im eigenen Strafraum begangen worden sind:

Eine Spielerin befindet sich im Strafraum, sobald sie **er** mit einem Teil des Rades oder Körpers den Boden im Strafraum berührt. Auch wenn sie **er** mit einer Berührung des Strafraumes einen Regelverstoß außerhalb des Strafraumes begeht, gibt es ein 4 - Meter - Ball.

b) Für folgende Regelverstöße außerhalb des eigenen Strafraumes:

1. Wenn **eine Spielerin** einen **Gegenspielerin** durch einen groben Regelverstoß behindert, sie **ihn** z.B. umfährt, vom Rade reißt oder den Schläger **Polostock** nachwirft.

2. Wenn **eine** nicht mehr spielberechtigter **Spielerin** (~~mit oder ohne Verbindung mit ihrem Rad~~) einen **Gegenspielerin** oder dem Poloball, ~~mindestens 2 Meter~~ nachgeht, nachläuft oder nachfährt, ~~und sie umfährt, zurückhält oder am Torschuss hindert.~~ **um ihn zu behindern oder zurückzuhalten.**

3. Absichtliches Handspiel außerhalb des Strafraums.

4. Absichtliches Wegziehen oder Verschieben des Tores durch **Spielerinnen** oder Betreuer.

5. Wenn sich **eine Spielerin** vom Rad trennt und absichtlich den **Poloball** festhält/abwehrt oder ~~den~~ **Gegnerin** behindert.

6. Wenn ein Spieler einschussbereit vor dem leeren gegnerischen Tor gefoult wird.

c) Beim 4 - Meter - Ball haben sich außer **dem Torverteidigerin** und **dem** Schießenden alle **Spielerinnen** hinter der 4 – Meter - Ballmarke aufhalten. Nach Anpfiff muss der Poloball direkt auf das Tor geschossen werden. Die beiden unbeteiligten **Spielerinnen** dürfen hierbei in keiner Weise, ~~auch nicht~~ **störend, täuschend oder behindernd** beteiligt sein. ~~Die ausführende Vier-Meter-Ball Spielerin darf beim Anfahren nicht behindert werden.~~

~~Die Gegenspielerinnen müssen einen Abstand zur Vier-Meter-Ballmarke von vier Meter einhalten. Die beiden nicht beteiligten Spielerinnen dürfen erst nach dem Berühren des Poloballes wieder ins Spiel eingreifen.~~

Der Gegenspieler muss einen Abstand von 4 Meter zum 4 - Meter - Punkt einhalten und darf sich nur auf der gegenüber liegenden Spielfeldseite zur Anfahrtsstrecke des Schützen aufhalten.

Begeht **dieser** zweite **Tor** abwehrende **Spieler** in einen Verstoß gegen diese Regeln, wird **eine Wiederholung** des 4 - Meter - Balls **wiederholt ausgesprochen**.

- d) Ein 4 - Meter - Ball darf nur einmal angeschlagen ~~werden~~ und muss direkt auf das Tor geschlagen werden.

Das Vorbeifahren **und Abstoppen** beim Anfahren ~~an die Strafballmarke~~ zum **4 - Meter - Punkt** ist nicht erlaubt. Der Poloball muss maximal 20 Zentimeter nach dem Erstkontakt den Schlägerhammer verlassen haben. Keinesfalls darf der Poloball 20 Zentimeter mitgenommen und dann erst der Schuss angesetzt werden.

Verstöße werden mit einem Freischlag geahndet. Das Zurückprallen des Poloballes vom Torgehäuse berechtigt nicht zu einem zweiten Schlag.

- e) Das Abwehren des 4 - Meter - Balles hat so zu erfolgen, dass sich **dieser Torverteidiger** in vor dem Anpfiff mit dem Vorder- und Hinterrad unmittelbar neben der Torlinie, maximal 15 Zentimeter davor, parallel zu dieser, aufstellt. Diese Position darf sie **er** erst verlassen, wenn der 4 - Meter - Ball angeschlagen worden ist. Bei einem Verstoß hiergegen muss der 4 - Meter - Ball wiederholt werden.
- f) Ein 4 - Meter - Ball muss auch noch ausgeführt werden, wenn die Spielzeit bei Halbzeit oder Spielende abgelaufen ist. Kommt der Schlusspfiff vor der Ausführung des 4 - Meter - Balls, muss der Kommissär diesen 4 - Meter - Ball noch anpfeifen, wenn **dieser Torhüterinverteidiger** bereit ist. Kommt der Schlusspfiff im Moment, wo der Poloball im Flug ist, aber die Torlinie noch nicht überschritten hat, ist es kein Tor und der 4 - Meter - Ball wird nicht mehr wiederholt.

Kommt es noch zu einem 4 - Meter - Ball nach der abgelaufenen Zeit, kann dieser nur zu einem Tor führen, wenn der Poloball ohne Beeinflussung durch **diesen** nicht am 4 - Meter - Ball beteiligten **Spieler** in ins Tor geht. Als am 4 - Meter - Ball beteiligt gelten nur **dieser StrafballSchlagende** und **dieser** gegnerische **Torhüterinverteidiger**. Einen zweiten Schlag nach einem Abpraller darf **dieser** schlagende **Spieler** in nicht ausführen.

Ein nach der Zeit ausgeführter und korrekt abgewehrter 4 - Meter - Ball, welcher über die Torauslinie geht, ergibt keinen Eckball mehr.

Bei regelwidriger Abwehr ist der 4 - Meter - Ball, falls kein Tor erzielt wurde, zu wiederholen.

Bei nicht korrektem Ausüben des 4 - Meter - Balls, **z.B. Abstoppen usw.** bei einem nach der abgelaufenen Zeit ausgeführten 4 - Meter - Ball gibt es keine weitere Sanktion gegen **diesen** 4 - Meter - Ball ausführenden **Spieler** in. Der 4 - Meter - Ball wird somit nicht mehr ausgeführt, das Spiel ist zu Ende.

2.14 Pfeifsignale

- a) Spielbeginn, Eckball, 4 - Meter - Ball, Freischlag oder Neutralball werden auf Pfiff angeschlagen.

Ein Eckball, 4 - Meter - Ball oder Freischlag darf nur einmal angeschlagen werden, vor der nächsten Ballberührung muss der Poloball einen anderen **Spieler** oder dessen Rad berührt haben.

Nach dem Anschlag sind alle anderen **Spieler** wieder berechtigt, in das Spiel einzugreifen.

- b) Werden Schläge, die nur auf Pfiff angeschlagen werden dürfen, vor dem Pfiff ausgeführt, so müssen diese wiederholt werden.
- c) Bei einem Ausball auf der Längsseite oder der verlängerten Torauslinie wird das Spiel abgepfiffen. Der Poloball muss vom Kommissär sofort gesetzt werden und ist ohne Anpfiff wieder spielbar. Die Freigabe ist nicht abhängig von der Torsicherung, er kann also sofort gespielt werden.
- d) Bei allen Regelverstößen hat der Kommissär deutlich anzuzeigen, gegen wen der Freischlag oder 4 - Meter - Ball verhängt wurde.

Die klare und sofortige Anzeige durch Armhaltung hat auch bei Aus- und Eckbällen zu erfolgen.

- e) Ein Freischlag, 4 - Meter - Ball, Eckball und Neutralball ist anzupfeifen, sobald die **Spieler** den vorgeschriebenen Abstand eingenommen haben.

2.15 Reklamieren / Ungebührliches Benehmen / Grobe Unsportlichkeiten / Verwarnungen

- a) Bei ungebührlichem Benehmen **eines Spielers** oder einer Mannschaft sind diese durch den Kommissär zu verwarnen (**gelbe Karte**).

Ungebührliches Benehmen liegt **insbesondere** vor:

- Wenn seitens der **Spieler** eine Entscheidung des Kommissärs wiederholt kritisiert wird.
- Auseinandersetzungen mit **dem Partner**, dem Gegner, Kampfgericht oder den Zuschauern herbeigeführt werden.
- Wiederholt unberechtigt durch Handerheben protestiert wird.
- Wiederholt absichtlich gegen die Regeln verstoßen wird.
- Einstellen des Spieles oder Verlassen des Spielfeldes ohne berechtigten Grund.

- b) Wird ein Spiel von Betreuern oder Anhängern einer spielenden Mannschaft in irgendeiner Weise fortlaufend zu dem Zweck gestört, dass hierdurch diese Mannschaft einen Vorteil oder der Gegner einen Nachteil erleidet oder wird der Kommissär fortlaufend abfällig kritisiert, hat der Kommissär das Recht, das Spiel abzupeifen, die Zeit stoppen zu lassen und die Beteiligten zurechtzuweisen. Dem Kommissär steht auch das Recht zu, die ~~fehlerhaften~~ **schuldigen** Anhänger oder Betreuer für dieses Spiel aus der Halle zu weisen.
- c) Bei Verwarnungen ist das Spiel abzupeifen, die Zeit stoppen zu lassen (Bild 6) und den Beteiligten die Verwarnung durch Zeigen der „gelben Karte“ zur Kenntnis zu bringen. Der Grund der Verwarnung und ~~an welche Spielerin diese ging~~ **den verwarnten Spieler** muss der Kommissär dem Kampfgericht melden.

Vom Kampfgericht muss die Verwarnung und die noch zu spielende Zeit laut bekannt gegeben werden. **Bei elektronischer Zeitansage kann auf eine Zeitansage verzichtet werden.** Danach ist das Spiel wieder anzupfeifen.

- d) Gibt das Verhalten **einer Spielerin** im Verlaufe eines Spieles Veranlassung zu einer zweiten Verwarnung, so ist sie **er** zuerst wie bei Ziffer 2.15 c) mit der „gelben Karte“ zu verwarnen. Anschließend an die „gelbe **Karte**“ ist **ihm** die „rote Karte“ zu zeigen, mit der sie **er** des Feldes verwiesen wird.

Das Spiel wird für die betreffende Mannschaft mit 0:5 Toren gewertet, sofern das Resultat zu diesem Zeitpunkt nicht bereits besser für den Gegner stand.

- e) Bei groben Unsportlichkeiten ist **dem** betreffenden **Spielerin** ohne vorherige Ermahnung oder Verwarnung sofort die „rote Karte“ zu zeigen.

Grobe Unsportlichkeit liegt vor z. B. bei:

- Wenn **eine** noch spielberechtigter **Spielerin** einen **Gegenspielerin** durch einen groben Regelverstoß behindert, sie **ihn** z.B. umfährt, vom Rade reißt oder den Schläger **Polostock** nachwirft „Notbremse-Foul“.
- Tätlichkeiten gegenüber **Spielerinnen**, Funktionäre oder Zuschauern,
- Kommissärbeleidigung,
- Werfen oder Schlagen des Poloballes gegen den Kommissär.
- Absichtliches Anfahren oder Anrempeln des Kommissärs.

Dieses **Das abgebrochene** Spiel wird für die betroffene Mannschaft mit 0:5 Toren gewertet, wenn nicht das Resultat zu diesem Zeitpunkt schon günstiger für den Gegner lautete.

2.16 Verletzungen und Ausscheiden von Spielerinnen oder Mannschaften

Bei Nichtantreten oder unpünktlichem Antreten sowie Ausscheiden einer Mannschaft gelten folgende Bestimmungen:

- a) Grundsätzlich gilt jedes Spiel für eine Mannschaft, welche beim Anpfiff desselben nicht mit beiden Spielerinnen auf dem Spielfeld ist, als mit 0:5 Toren verloren.
- b) Es ist jedoch dem Kampfgericht gestattet, bei der Spielfolge Rücksicht auf Mannschaften zu nehmen, welche ohne eigenes Verschulden nicht pünktlich am Start sind.
- c) Eine Mannschaft, welche unpünktlich zur Stelle ist, verbleibt im Turnier, sofern nicht bereits alle Spiele der betreffenden Runde gelaufen sind. Die nach Spielplan bereits aufgerufenen Spiele gelten allerdings für diese Mannschaft als mit 0:5 Toren verloren.
- d) Scheidet eine Mannschaft wegen Nichtantretens aus dem Turnier/Spieltag aus, zählen alle Spiele dieser Mannschaft für den Gegner mit 0:5 Toren als gewonnen.
- e) Bei Feldverweis gem. Ziffer 2.15 d) kann dieser betreffende Spielerin im nächsten Spiel wieder eingesetzt werden.
- f) Bei Ausschluss eines Spielerins gem. Ziffer 2.15 e) erfolgt automatisch eine Sperre für die nächsten 2 Spiele des jeweiligen Turniers bzw. Serie. Bei schwerwiegenden Vergehen kann gegen diesen Betreffenden ein Verfahren beim zuständigen Verband, Ausschuss, Fachkommission oder Sportgericht eingereicht werden. Anstelle des ausgeschlossenen Spielerins kann eine im nächsten Spiel berechtigter Ersatzspielerin eingesetzt werden.
- g) Bei Ausschluss beider Spielerinnen einer Mannschaft aus dem Turnier gemäß Ziffer 2.15 e) werden alle Spiele dieser Mannschaft annulliert. Die Mannschaft hat keinen Anspruch auf Rang und Preis.
- h) Bei Ausschluss beider Spielerinnen einer Mannschaft an einem Spieltag einer laufenden Meisterschaftsrunde oder Punktspielrunde gemäß Ziffer 2.15 e) werden die bereits ausgetragenen Spiele nach dem Ergebnis gewertet. Die restlichen Spiele werden für die betroffene Mannschaft mit 0:5 Toren gewertet.
- i) Scheidet eine Mannschaft wegen Verletzung, Erkrankung oder mangels eines Ersatzspielerins aus dem Turnier aus, sind alle durchgeführten Spiele dieser Mannschaft nach dem erzielten Resultat, die ausgefallenen Spiele mit 0:5 Niederlagen zu werten.
- j) **Vorgehen bei Verletzungen**

Wenn eine Spielerin eine Verletzung durch Arm hochhalten anzeigt, kann der Kommissär das Spiel unterbrechen.

Erkennt dieser die Verletzung nicht eindeutig, kann er durch Hochhalten des Armes anzeigen, dass er das Zeichen **des Spielers** wahrgenommen hat, muss aber nicht zwingend das Spiel unterbrechen. Der Kommissär muss beurteilen, inwieweit die angezeigte Verletzung nicht nur vorgetäuscht ist, z.B. wenn gleichzeitig ein Raddefekt **beim der Spieler** vorliegt. In diesem Fall wird das Spiel nicht unterbrochen.

Vermutet der Kommissär eine Verletzung, unterbricht er das Spiel, lässt die Zeit anhalten, gibt einem Betreuer oder Arzt das Zeichen, dass dieser jetzt die Spielfläche betreten darf.

~~Nur ein verantwortlicher Betreuer, der Arzt oder Sanitäter dürfen das Spielfeld betreten.~~ **Es dürfen immer nur ein Betreuer und der Arzt sowie Sanitäter die Spielfläche betreten.**

Betreten der Betreuer oder der Arzt die Spielfläche bevor der Kommissär das Zeichen dazu gab, wird ihr Team mit einem 4 Meter bestraft.

Während verletzungsbedingten Unterbrechungen müssen die Räder innerhalb der Spielfläche bleiben und dürfen während den Unterbrechungen nicht repariert werden.

Die Spielbeobachter (Kommissäre an der Torlinie) haben diese Vorgänge genau zu verfolgen, um etwaige Unregelmäßigkeiten anzuzeigen oder klären zu können.

Sollte die Verletzung so schwerwiegend sein, dass **dieser Spieler** die Spielfläche verlassen muss, so hat sich **eine Ersatzspieler** bereit zu halten. Das Spiel muss nach der erlaubten Unterbrechungszeit (5 Minuten) mit **dem Ersatzspieler** fortgesetzt werden. In besonderen Fällen kann der Kommissär die Unterbrechungszeit auf 10 Minuten verlängern.

Dieser verletzte **Spieler** kann jedoch, nach Mitteilung an den Kommissär oder Chief-Kommissär, in den weiteren Spielen wieder eingesetzt werden. Wird für **diesen** gleichen **Spieler** zum zweiten Mal **eine Ersatzspieler** eingesetzt, dann kann **dieser** Verletzte nachher nicht mehr eingesetzt werden. **Eine Stammspieler** dieser Mannschaft muss immer im Spiel bleiben.

Keiner der anderen **Spieler** darf die Spielfläche während der verletzungsbedingten Unterbrechung verlassen.

Die Betreuer der gegnerischen Mannschaft dürfen während der verletzungsbedingten Unterbrechung die Spielfläche nicht betreten, sondern müssen hinter der Bande **(Coaching Zone)** bleiben.

3. Ergebnis / Punktwertung / Einsprüche

3.1 Ergebnisse

Jeder gültige Schlag in das Tor wird als erzielt Tor gezählt.

Nach jedem gültigem Torschlag sowie bei Halbzeit und bei Spielende ist der Spielstand laut bekannt zu geben.

Die erzielten gültigen Tore sind vom Schriftführer des Kampfgerichts fortlaufend schriftlich festzuhalten.

Auf einer Anzeigetafel sollte der aktuelle Spielstand den **Spielerinnen** und den Zuschauern angezeigt werden.

Sieger des Spieles ist die Mannschaft, die mehr Tore erzielt hat. Haben beide Mannschaften gleich viel Tore erzielt, ist das Spiel unentschieden.

3.2 Punktwertung

Für die Wertung zählt ein gewonnenes Spiel drei Punkte zugunsten des Siegers.

Ein Unentschieden wird mit einem Punkt für beide Mannschaften gewertet. Eine Niederlage ergibt null Punkte für den Verlierer.

Die Rangliste eines Wettbewerbes errechnet sich aus der Addition der erzielten Punkte jeder Mannschaft.

Werden Ausscheidungsspiele usw. ausgetragen, werden die erzielten Punkte nur für die entsprechende Runde gewertet. Es können aber z.B. auch Punkte einer Vor- und einer Rückrunde oder mehrerer Runden zusammengezählt werden.

Endsieger ist die Mannschaft, welche die höchste Punktzahl erreicht hat.

3.3 Punktgleichheit / Entscheidungsspiele

a) Spieltage oder Spielrunden eines laufenden Wettbewerbes:

Bei Punktgleichheit ist die in der betreffenden Runde erzielte Tordifferenz für die Rangfolge maßgebend. Die Tordifferenz wird errechnet, indem die erhaltenen Tore von den erzielten Toren abgezählt werden. Die Tordifferenz kann also positiv, negativ oder null sein.

Bei gleicher Tordifferenz ist die Mannschaft besser, die mehr Tore erzielt hat.

Ergeben sich auch hierbei gleiche Werte, müssen Entscheidungsspiele gemäß Ziffer 1.12 c) ausgetragen werden, sofern es um ein Weiterkommen in eine nächste Runde oder einen Auf- oder Abstieg geht.

b) Endrunde bei Meisterschaften, nationalen und internationalen Turnieren:

Sind zwei Mannschaften, die für den Sieg in Frage kommen, punktgleich, wird zwischen diesen ein Entscheidungsspiel nach Ziffer 1.12 c) ausgetragen. Endet dieses unentschieden, wird ein 4 - Meter - Schiessen nach Ziffer 3.4 ausgetragen.

Sind mehr als zwei Mannschaften, die für den Sieg in Frage kommen, punktgleich, werden die Spiele dieser Mannschaften untereinander gewertet.

Die beiden Punktbesten dieser Wertung tragen ein Entscheidungsspiel nach Ziffer 1.12 c) aus. Endet dieses unentschieden, wird ein 4 - Meter - Schiessen nach Ziffer 3.4 ausgetragen.

Sind mehr als zwei Mannschaften nach der Wertung der Spiele untereinander punktgleich, wird das Torergebnis dieser Wertung zur Ermittlung der beiden besten Mannschaften herangezogen.

Die beiden Mannschaften mit der besten Tordifferenz, falls diese gleich sein sollte, die beiden mit den am meisten erzielten Toren, tragen ein Entscheidungsspiel gemäß Ziffer 1.12 c) aus.

Ist auch das Torergebnis von mehr als zwei Mannschaften genau gleich, wird das Torergebnis aus der gesamten Endrunde zur Ermittlung der beiden besten Mannschaften herangezogen.

Die beiden Mannschaften mit der besten Tordifferenz, falls diese bei mehr als zwei Mannschaften gleich ist, die beiden mit den am meisten erzielten Toren, tragen ein Entscheidungsspiel gemäss Ziffer 1.12 c) aus. Endet dieses unentschieden, wird ein 4 - Meter - Schießen gemäß Ziffer 3.4 ausgetragen.

Nur wenn in der Endrunde mehr als zwei Mannschaften punktgleich und gemäß der beschriebenen Methode die beiden Mannschaften nicht ermittelbar sind, tragen mehr als zwei Mannschaften Entscheidungsspiele - jeder gegen jeden - aus.

Die Reihenfolge dieser Spiele wird ausgelost, ebenfalls das Anspielrecht.

Die Mannschaft mit den meisten Punkten aus dem oder den Entscheidungsspielen ist Sieger.

Sind nach dem oder den Entscheidungsspielen wiederum zwei oder mehrere Mannschaften, die für den Sieg in Frage kommen, punktgleich, so wird ein 4 - Meter - Schießen gemäß 3.4 ausgetragen.

Für jedes gewonnene 4 - Meter - Schießen erhält eine Mannschaft drei Punkte, ~~bei Unentschieden einen Punkt~~ und bei einer Niederlage null Punkte. Die Mannschaft mit der höchsten Punktzahl ist Sieger.

Sind die Mannschaften um den Sieg immer noch punktgleich, ist die Mannschaft Sieger, die aus dem 4 - Meter - Schießen die beste Tordifferenz oder gegebenenfalls die meisten Tore erzielt hat.

Ist immer noch alles gleich, wird das 4 - Meter - Schiessen mit je einem Vier-Meter-Ball pro Mannschaft fortgesetzt bis zur Entscheidung.

Die in den Entscheidungsspielen beteiligten Mannschaften werden nach der neuen Rangfolge nach den Entscheidungsspielen gewertet. Die nicht um den Sieg spielenden Mannschaften werden nach Punkten, Tordifferenz und den mehr erzielten Toren gewertet. Ist alles gleich, zählt die Direktbegegnung; war die unentschieden, muss ein Entscheidungsspiel ausgetragen werden, sofern es um ein Weiterkommen in die nächste Runde oder einen Auf- oder Abstieg geht.

3.4 4 - Meter - Schießen

Sind nach den Entscheidungsspielen zwei oder mehrere Mannschaften wiederum punktgleich, muss ein 4 - Meter - Schießen ausgetragen werden.

Beim erstmaligen 4 - Meter - Schießen muss jeder **Spieler** in der beteiligten Mannschaften je zwei **Strafbälle 4 - Meter - Bälle** auf das gegnerische Tor schlagen.

Der Kommissär muss die erstschlagende Mannschaft auslosen, jede Mannschaft muss ihren **ersts Schlagenden Spieler** bekannt geben, dann werden abwechselnd die **Strafbälle 4 - Meter - Bälle** geschlagen. Die Schießenden müssen in der gleichen Reihenfolge ihre zwei Bälle aufs Tor **des Gegners** schlagen.

Der Torhüter/verteidiger kann innerhalb der Mannschaft ausgewechselt werden. Die siegreiche Mannschaft erhält drei Punkte. ~~bei einem Unentschieden gibt es einen Punkt.~~

Ist nach dem 4 - Meter - Schiessen noch keine Entscheidung gefallen, wird es um je einen Schlag pro Mannschaft fortgesetzt bis zur Entscheidung.

3.5 Einsprüche

- a) Einsprüche gegen Tatsachen- oder Ermessensentscheidungen des Kommissärs können nicht eingelegt werden.

Ebenso können keine Einsprüche gemacht werden gegen die Einteilung der Kommissär.

- b) Einsprüche gegen die Serien- oder Gruppeneinteilung, den Spielplan oder die Spielfolge müssen sofort nach Erhalt desselben eingereicht werden.
- c) Einsprüche gegen das Spielfeld, den Poloball, die Tore usw. müssen vor dem Spielbeginn eingereicht werden.

- d) Einsprüche sind unter Beachtung der BDR-Sportordnung und den BDR-Durchführungsbestimmungen Radball/Radpolo einzureichen und zu behandeln.

Handzeichen Radball/Radpolo Kommissäre

Bild 1 – Tor



Bild 2 – Vorteil



Bild 3 – Abstand



Bild 4 – Spielverzögerung



Bild 5 – ungültiges Tor



Bild 6 – Time out

